

Полный портфель продукции



Стоматологические установки



Инструментарий



Лазер



Гигиена



Трехмерная и панорамная рентгеновская съемка



Интраоральная рентгеновская съемка



Интраоральные датчики



Сканер фосфорных пластин

FONA – наиболее впечатляющий новый бренд в стоматологии

FONA – это быстро развивающаяся динамичная компания, непрерывно совершенствующая всю свою продукцию в соответствии с международными стандартами качества. Благодаря отличному соотношению цена/качество продукция компании FONA – это целый портфель эффективного, надежного и удобного как для врачей, так и для пациентов инструментария, необходимого для применения в повседневной стоматологической практике. FONA, имеющая производственные площади на трех континентах, а также локальные службы поддержки, функционирующие за счет быстро растущей международной команды продаж и сервиса, в полной мере учитывает потребности потребителей, поэтому девиз компании «БЛИЖЕ К ВАМ» абсолютно оправдывает себя.

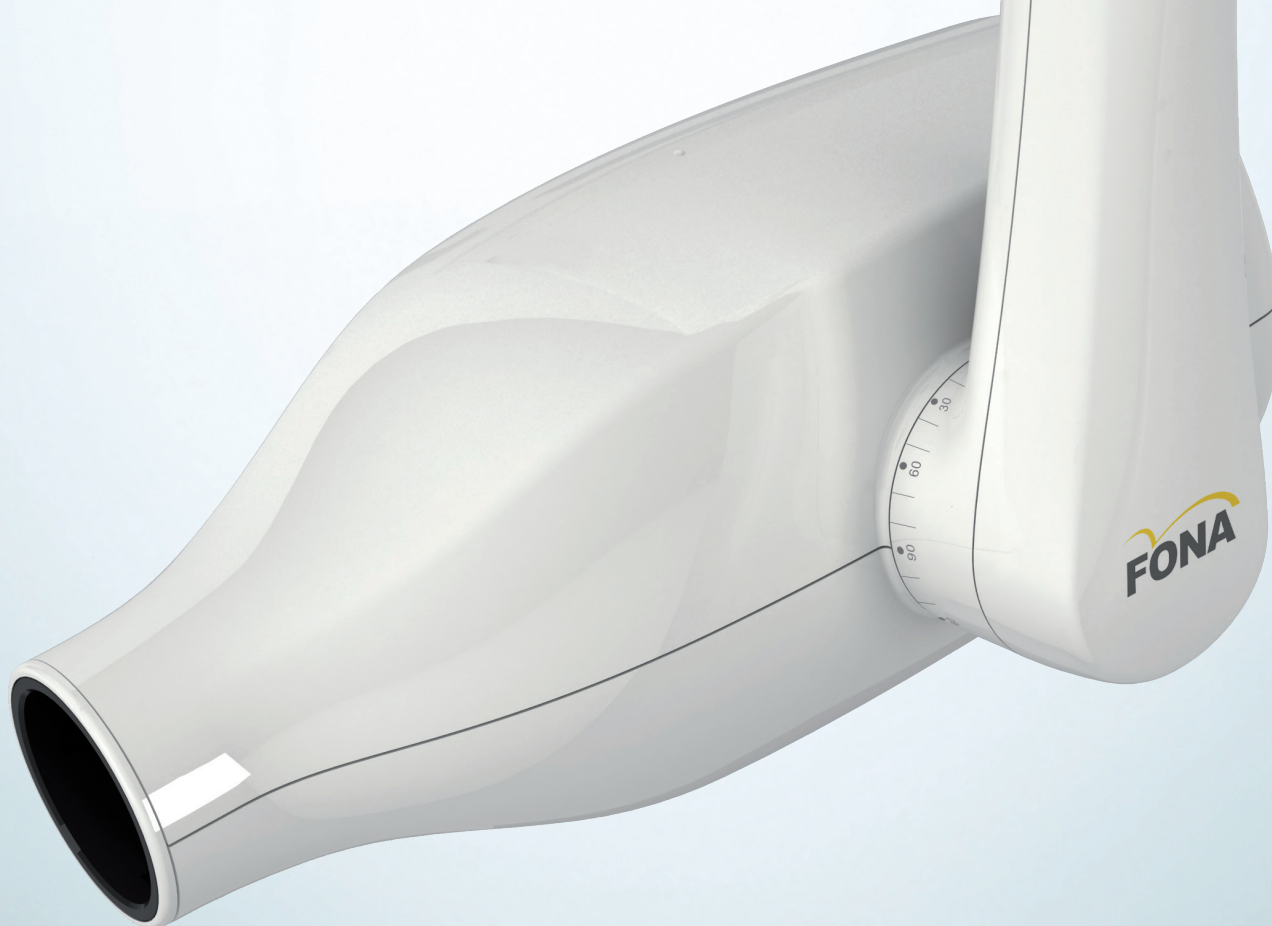
Авторское право принадлежит FONA Dental, s.r.o.. Все права сохранены. Компания оставляет за собой право вносить изменения в технические данные и исправления., BRO007, v1, RU, 20130325

FONA
CLOSER TO YOU

Центральный офис:
FONA Dental s.r.o. Шевченкова
34 SK - 85101 Братислава,
Словацкая Республика
info@fonadental.com
www.fonadental.ru

Дилер:

FONA
CLOSER TO YOU



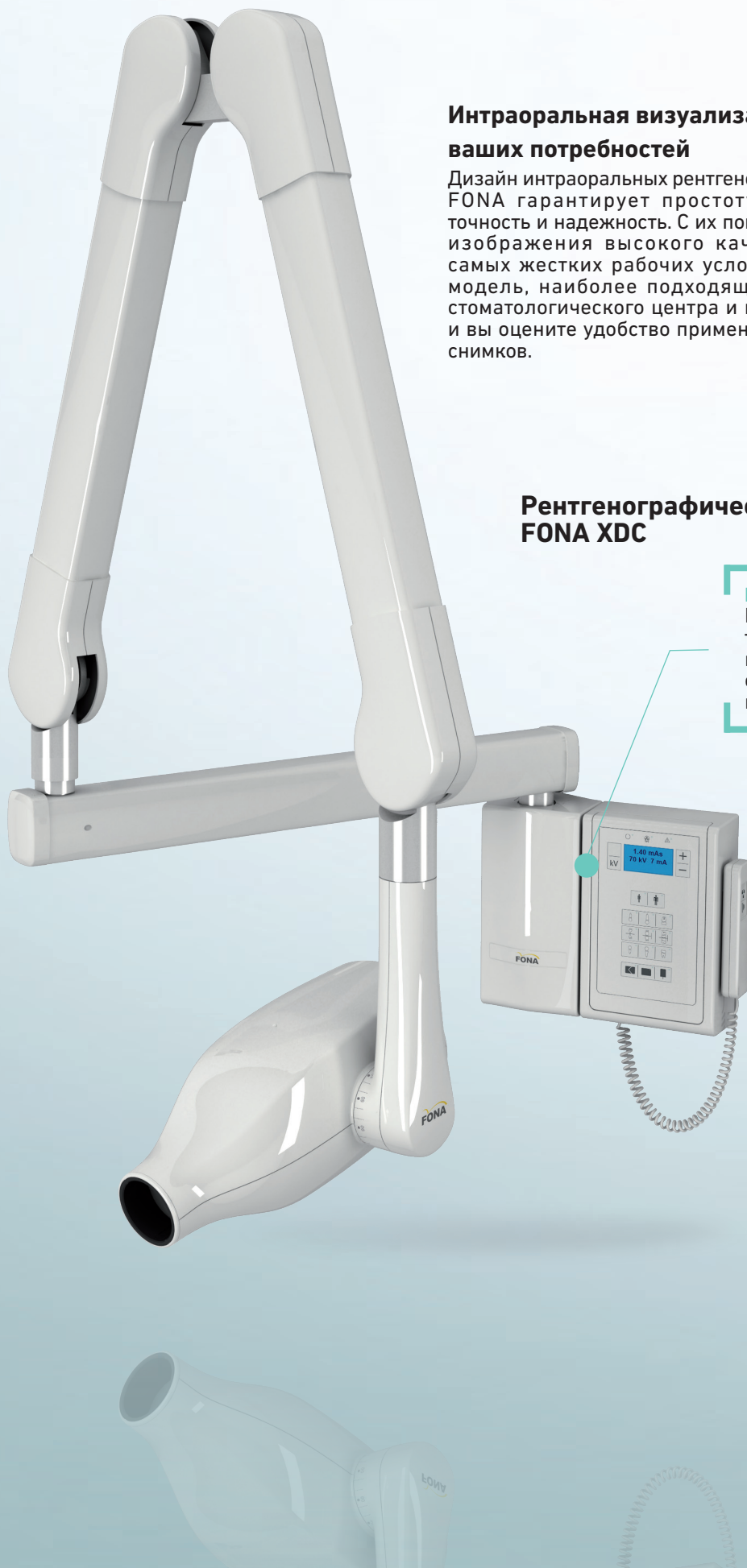
ВОСПОЛЬЗУЙТЕСЬ ВСЕМИ ПРЕИМУЩЕСТВАМИ
интраоральная цифровая визуализация



Интраоральные рентгены FONA

Интраоральная визуализация с учетом ваших потребностей

Дизайн интраоральных рентгеновских установок FONA гарантирует простоту применения, точность и надежность. С их помощью получают изображения высокого качества, даже в самых жестких рабочих условиях. Выберите модель, наиболее подходящую для вашего стоматологического центра и методик работы, и вы оцените удобство применения и качество снимков.

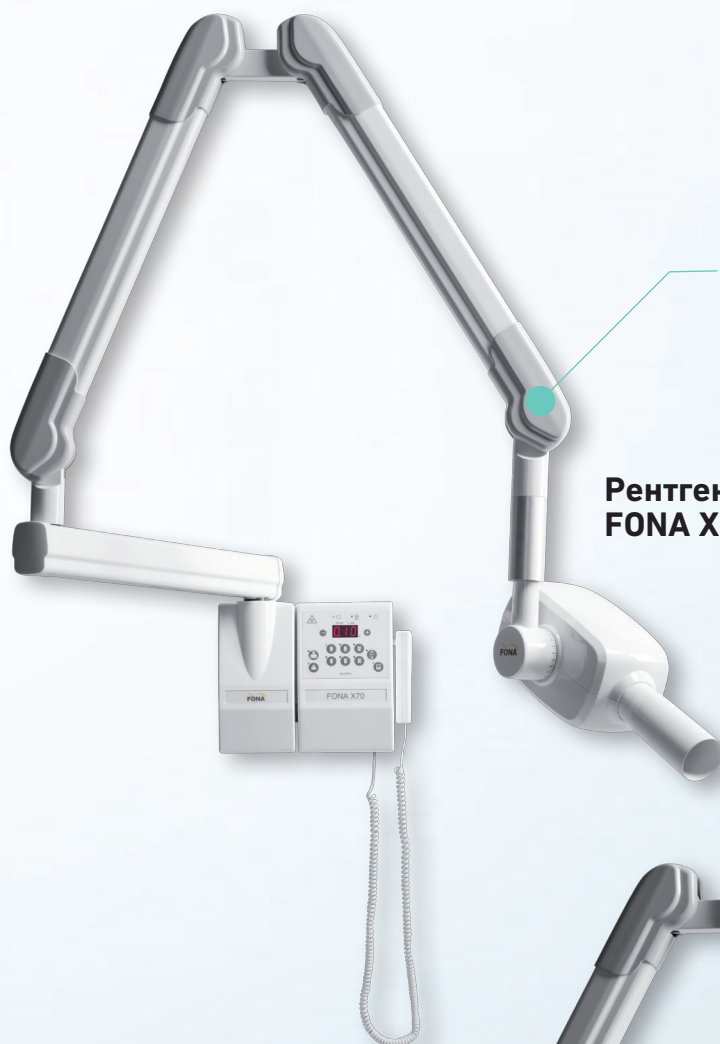


Рентгенографическая установка FONA XDC

ПЕРЕДОВАЯ ТЕХНОЛОГИЯ

Передовая высокочастотная технология и комплексные программные настройки соответствуют высшим стандартам интраоральной визуализации.





ДОКАЗАННАЯ НАДЕЖНОСТЬ

Тысячи систем, установленных по всему миру, обеспечивают отличное качество визуализации в ежедневной стоматологической практике.

Рентгенографическая установка FONA X70

ОТЛИЧНОЕ КАЧЕСТВО СНИМКОВ

Минимальное фокальное пятно диаметром 0,4 мм позволяет получить изображения отличного качества.



Рентгенографическая установка FONA XDG





Рентгенографическая установка FONA XDC



Точные настройки для всех уровней экспозиции

Получите наиболее подходящий уровень экспозиции при сокращенной дозе облучения, выбирая размер пациента (всего 2), тип зуба (всего 9) и детектора (всего 3).



Отличное качество снимков

Минимальное фокальное пятно диаметром 0,4 мм, высокочастотная технология и широкий спектр предустановленных настроек уровней экспозиции позволяют получить изображения отличного качества.



Выбор контрастности в соответствии с вашими потребностями

Получите необходимую контрастность изображения при регулируемом напряжении рентгеновской трубки 60 или 70 кВ.



Дистанционное управление

Дистанционно монтируемый таймер и ручной переключатель позволяют контролировать уровень экспозиции из комнаты, расположенной за пределами помещения с рентгеновской установкой.



Эргономичное позиционирование

Стабильный и легко регулируемый кронштейн гарантирует точное и надежное позиционирование.



Гибкость использования

Доступны передвижные или монтируемые на стене варианты установки FONA XDC с кронштейнами разной длины (всего 4), что делает возможным гибкое использование.



Рентгенографическая установка FONA XDC является отличным вариантом для требовательных профессионалов.

Передовая высокочастотная технология с современным дизайном отлично подходит для любого стоматологического центра и обладает достаточной гибкостью, позволяющей получать изображения отличного качества во всех клинических случаях.

Гибкость встраивания

Различные конфигурации обеспечивают надежное позиционирование.

Точные настройки для всех уровней экспозиции

Автоматическая настройка уровня экспозиции при сокращенной дозе облучения всего в три шага.

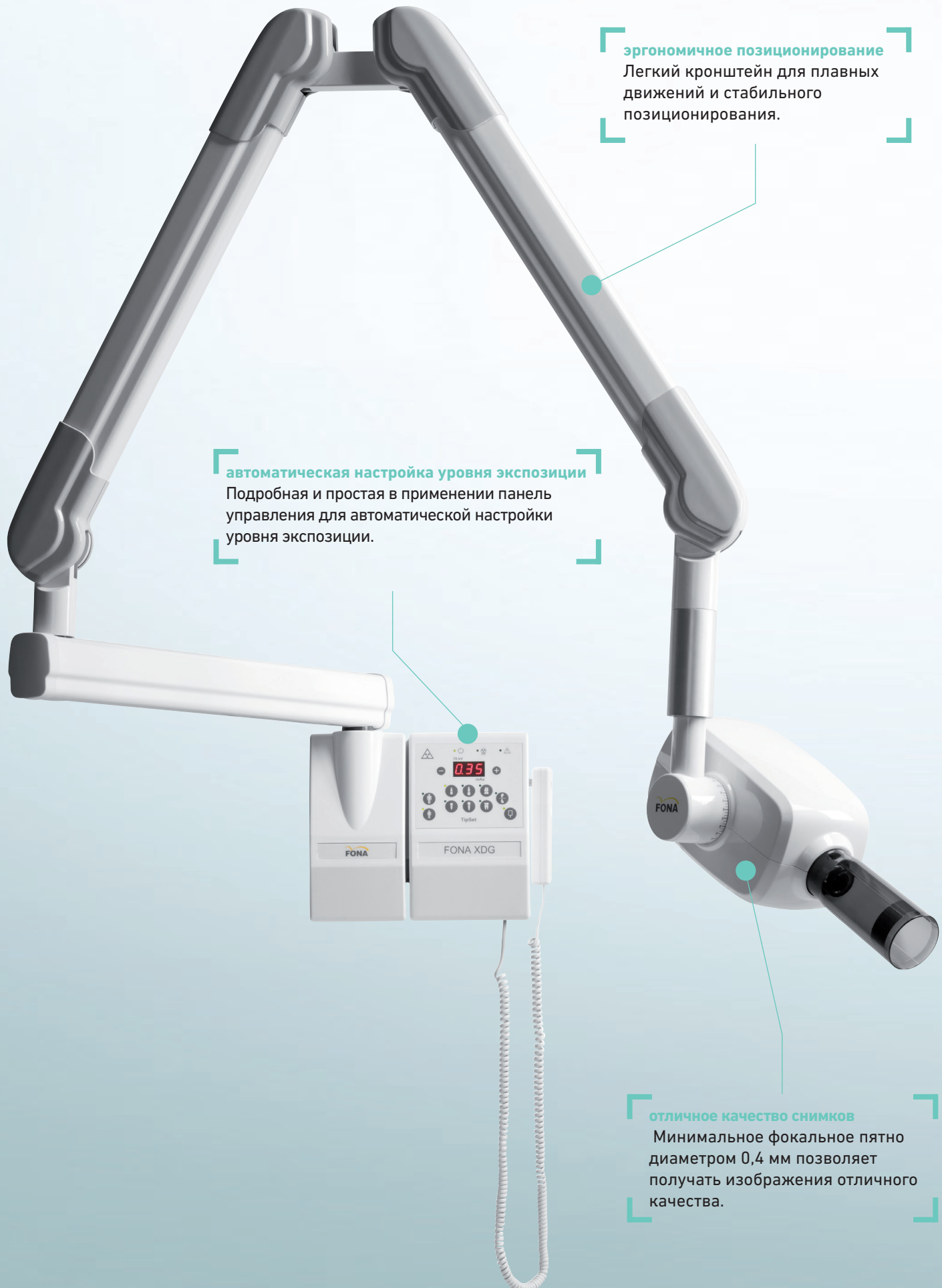
передовая высокочастотная технология

Высокочастотная технология позволяет получать изображения отличного качества с достаточным уровнем детализации, что помогает в постановке диагнозов.





Рентгенографическая установка FONA XDG



эргономичное позиционирование

Легкий кронштейн для плавных движений и стабильного позиционирования.

автоматическая настройка уровня экспозиции

Подробная и простая в применении панель управления для автоматической настройки уровня экспозиции.

отличное качество снимков

Минимальное фокальное пятно диаметром 0,4 мм позволяет получать изображения отличного качества.





Рентгенографическая установка FONA XDG является отличным выбором стоматологов во всем мире, достоверно характеризуется простотой применения, точностью и надежностью.

С ее помощью можно получать изображения высокого качества даже в самых жестких рабочих условиях, как при использовании приемных устройств с высоким разрешением, так и при применении мелкозернистых пленок.



Отличное качество изображений

Наилучшее фокальное пятно диаметром 0,4 мм гарантирует четкость изображений при оптимальном уровне детализации.



Автоматическая настройка уровня экспозиции

Выберите тип зуба, размер пациента и тип приемного устройства; автоматически настраиваемая величина мАс гарантирует точный подбор дозы.



Эргономичное позиционирование

Легкий, и стабильный складной кронштейн обеспечивают плавность движений и надежное позиционирование.



Отличная совместимость

Рентгенографическая установка FONA XDG отлично совместима с датчиками CDR и CDRelite, вместе с ними позволяет получить изображения отличного качества.



Рентгенографическая установка FONA X70

Рентгенографическая установка X70, характеризующаяся простотой применения, стабильным качеством изображений и долговечностью, является идеальным экономичным решением для вашего стоматологического центра.

Встроенная функция автоматической корректировки по колебаниям напряжения в сети, абсолютная защита от перегрева рентгеновской трубки с точной процедурой охлаждения, улучшенные характеристики безопасности с выбираемыми тревожными сообщениями и резервным таймером делают рентгенографическую систему FONA X70 гарантом надежной визуализации на все последующие годы.



Стабильное качество изображений

Проникающая способность 70 кВ и наличие таймера, регулируемого микропроцессором, гарантируют высокую контрастность изображений и согласованное потемнение пленки.



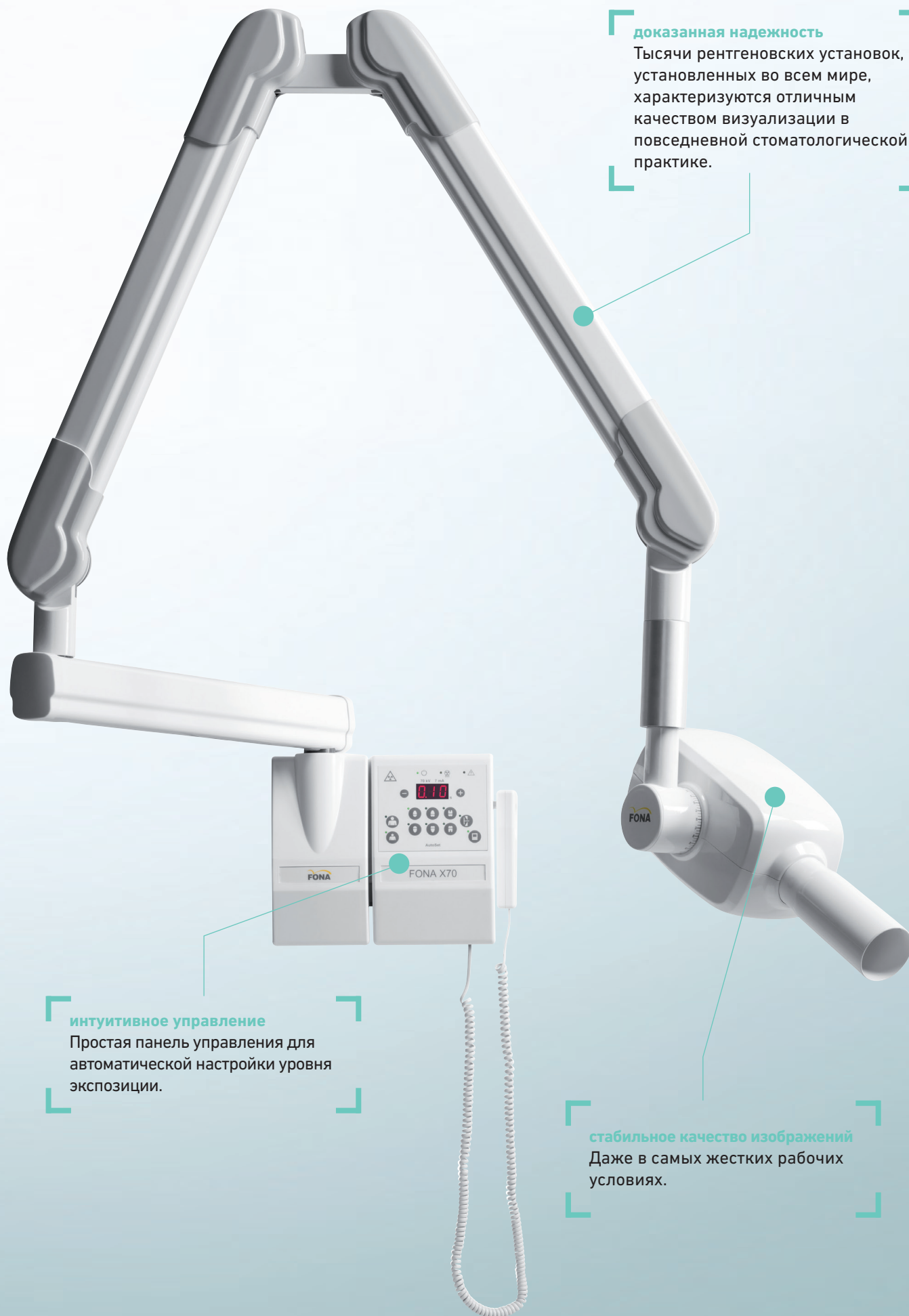
Интуитивное управление

Время экспозиции выбирается автоматически из диапазона от 60 мс до 3,2 с в зависимости от выбранного типа зуба и размера пациента.



Доказанная надежность

Наличие функции защиты рентгеновской трубки от перегрева обеспечивает долговечность рентгеновской установки, что гарантирует надежность вашего капиталовложения.



доказанная надежность

Тысячи рентгеновских установок, установленных во всем мире, характеризуются отличным качеством визуализации в повседневной стоматологической практике.

интуитивное управление

Простая панель управления для автоматической настройки уровня экспозиции.

стабильное качество изображений

Даже в самых жестких рабочих условиях.





Опции



Выберите длину кронштейна из 4 доступных, чтобы оптимально встроить интраоральную рентгеновскую установку в ваш стоматологический центр.



Ограничитель пучка прямоугольного сечения FONA позволяет значительно сократить дозу облучения.



Доступны коллиматоры размером 20 или 30 см.



Мобильная конфигурация является идеальным решением для стоматологических центров с максимальной операционной гибкостью.



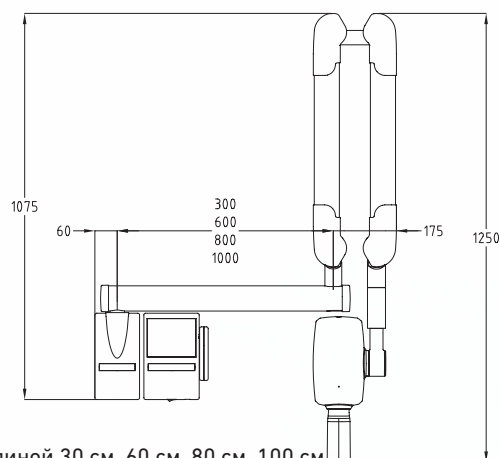
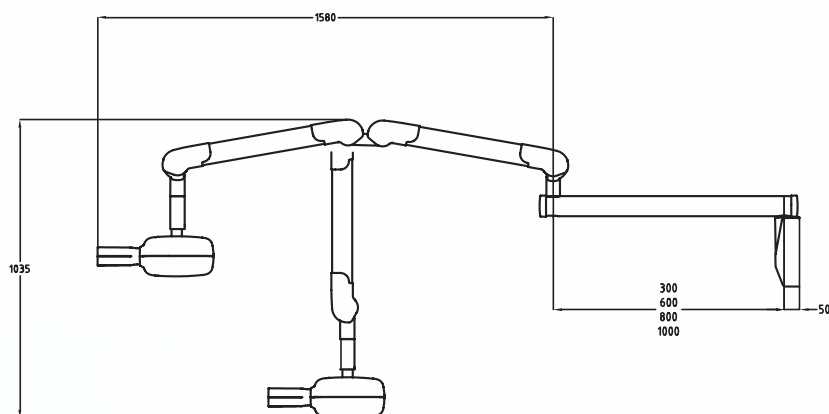
Благодаря длине кабеля 10 м, удаленный ручной переключатель легко монтировать в нужном месте.



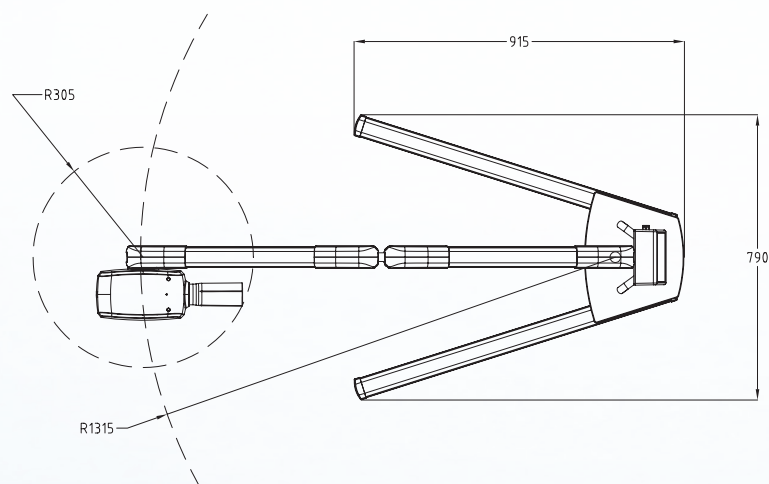


Технические характеристики

	FONA X70	FONA XDG	FONA XDC
Генератор	Переменный ток (AC)	Переменный ток (AC)	Переменный ток (AC)
Фокальное пятно	0,8 (IEC 336/1997)	0,4 (IEC 336/1997)	0,4 (IEC 3336/1977)
Напряжение на трубке, ток на трубке	70 кВ, 7 мА	70 кВ, 3,5 мА	60к70 кВ, 7 мА (по выбору)
Сетевое напряжение	120/230 В, 50/60 Гц	120/230 В, 50/60 Гц	100/230 В, 50/60 Гц
Фокусное расстояние от	Стандартное: 21 см	Стандартное: 21 см	Стандартное: 20 см (30 см по желанию)
Продолжительность облучения	60 мс-3,2 с	0,21-11,2 мА·с	0,01-3,2 с
Размер пациента	Взрослый, ребенок	Взрослый, ребенок	Взрослый, ребено
Число зубов	7	7	9



Модель, предназначенная для настенного монтажа, доступна с кронштейнами длиной 30 см, 60 см, 80 см, 100 см



Портативная конфигурация



